

## Geipel® Metallkassetten

sind die ideale Deckengestaltung für öffentliche Gebäude, Büros, Banken, Schulen, Kliniken, Hotels, Shops und viele andere Anwendungsbereiche.

Hervorragende Schallabsorption und eine große Vielfalt an Gestaltungsmöglichkeiten durch Farben und Formen kennzeichnen Geipel® Metallkassetten.

Verschiedenartigste Perforationsvarianten erfüllen neben der Verbesserung der Raumakustik individuelle Kundenwünsche hinsichtlich des Deckendesigns.

## Technische Daten

### Material:

- verzinktes Stahlblech, 0,5 bis 0,7 mm dick
- Aluminium, 0,5 bis 0,7 mm dick
- andere Stärken auf Anfrage

### Farbgebung:

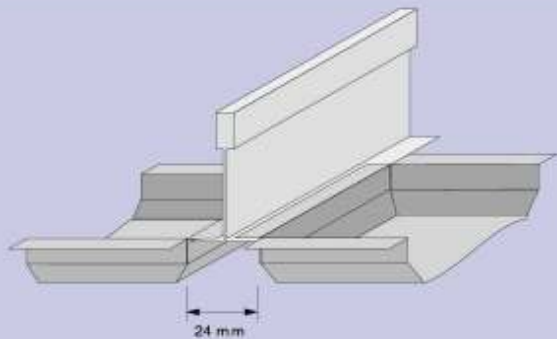
- durch elektrostatische Pulverbeschichtung
- RAL 9010 als Standardfarbe
- Sonderfarben nach RAL auf Anfrage
- als Sonderausführung mit beschichtetem Vlies auf der Sichtseite

### Ausführung:

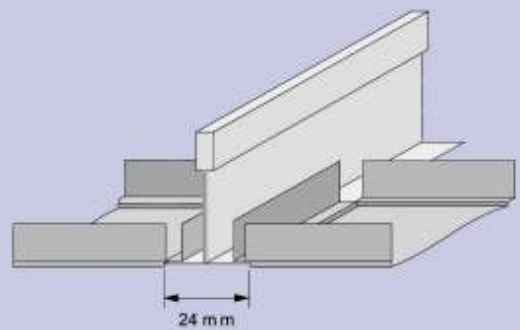
- als Einlegekassetten auf T-Profilen 24 mm oder 15 mm breit sowie auf Sonderprofilen
- als Klemmkassetten und Klemmklappkassetten in Klemmschienen
- mit Fase bei quadratischen Klemmklappkassetten und tegularen Einlegekassetten auf T-Profilen 24 mm jeweils bei Standardausführung 600 x 600 oder 652 x 625 mm, scharfkantig in allen anderen Ausführungen
- als Auflagekassetten auf Randwinkeln und Bandrastern
- mit Ausschnitten für Lüftung und Beleuchtung
- quadratisch oder als Langfeldkassetten
- in Standardabmessungen oder auf Anfrage in den verschiedensten Sondermaßen

### Perforation:

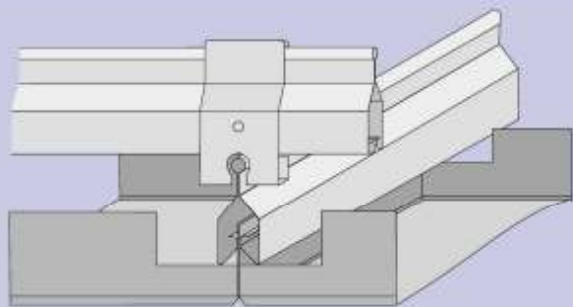
- freier Querschnitt 7 % bis 40 %
- Rundlochung, gerade, diagonal, versetzt
- quadratische Lochung
- Langlöcher
- verschiedene Varianten ungelochter Ränder und ungelochter Bereiche in der Kassette



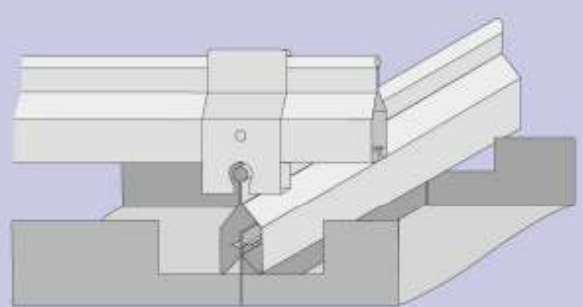
...auf T-Profilen 24 mm als tegulare Einlegekassette in quadratischer Standardausführung mit Fasse und als Langfeldkassette scharfkantig



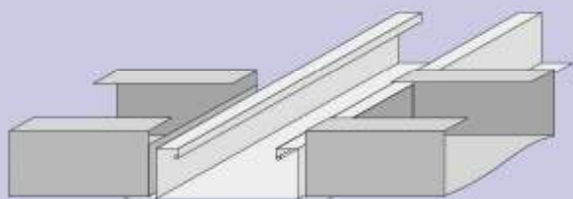
...auf T-Profilen 24 mm mit planebener Auflage in quadratischer Standardausführung



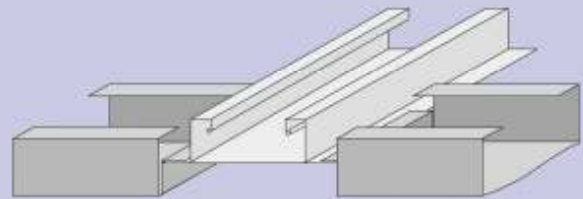
...mit Klemmschiene als Klemmklappkassette in quadratischer Standardausführung mit Fasse



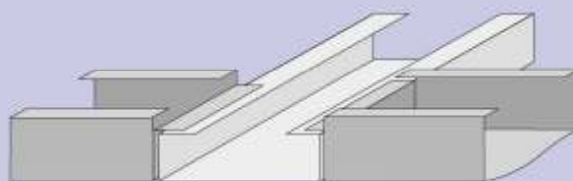
...mit Klemmschiene als Klemm- oder Klemmklappkassette als Langfeldkassette scharfkantig



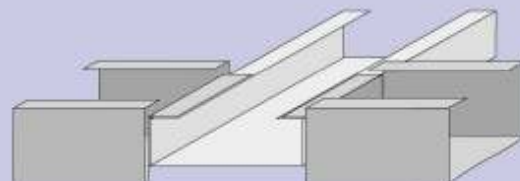
...auf T-Bandraster als Auflagekassette, als Langfeldkassette scharfkantig



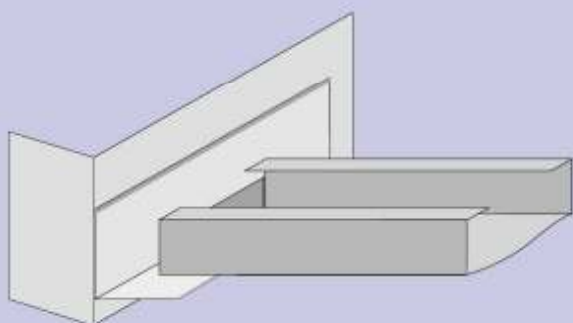
...auf T-Bandraster in tegularer Ausführung als Langfeldkassette scharfkantig



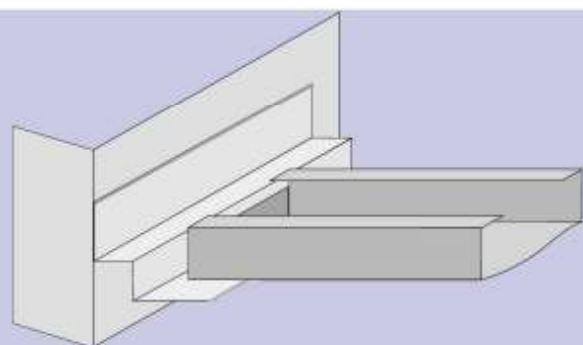
...auf C-Bandraster als Auflagekassette mit niveaugleicher Abhängung als Langfeldkassette scharfkantig



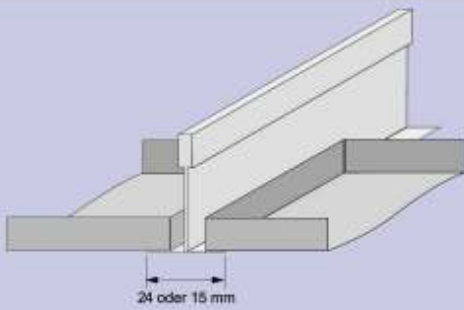
...auf C-Bandraster in tegularer Ausführung als Langfeldkassette scharfkantig



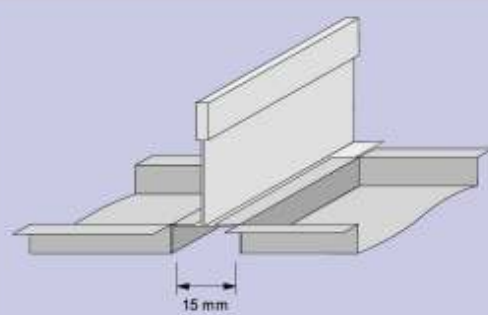
...auf Randwinkel als Langfeldkassette scharfkantig



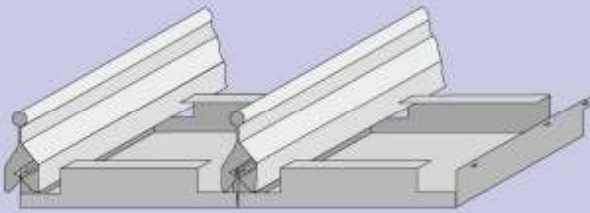
...auf Stufenrandwinkel als Langfeldkassette scharfkantig



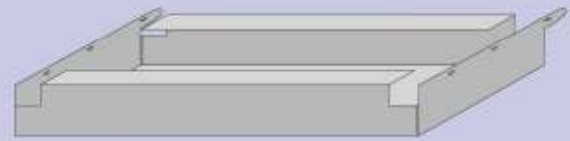
...auf T-Profilen 24 / 15 mm aufliegend  
in quadratischer Ausführung und  
als Langfeldkassette jeweils scharfkantig



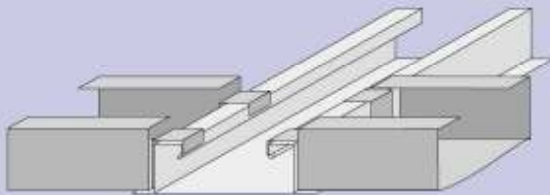
...auf T-Profilen 15 mm als tegulare Einlegekassette  
und auf Sonderprofilen wie z.B. u-line  
in quadratischer Ausführung und  
als Langfeldkassette jeweils scharfkantig



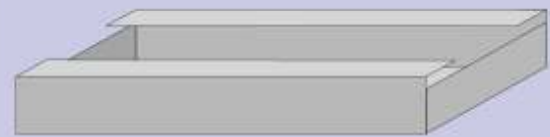
Montagebeispiel für Klemmklappkassetten  
als Langfeldkassette scharfkantig



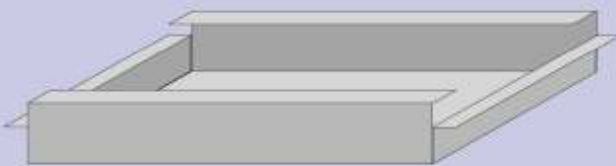
Beispiel einer Klemmklappkassette  
als Langfeldkassette scharfkantig



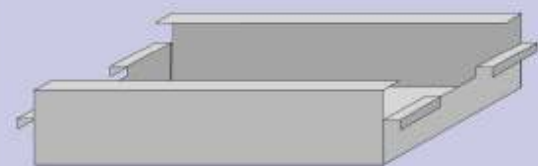
...auf T- Bandraster als Auflagekassette mit  
zusätzlichen Sicherungslaschen am Steg  
als Langfeldkassette scharfkantig



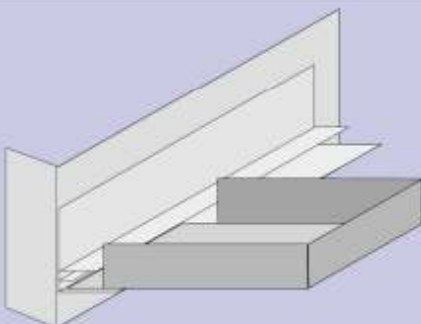
Beispiel einer Auflagekassette auf T-Bandraster  
als Langfeldkassette scharfkantig



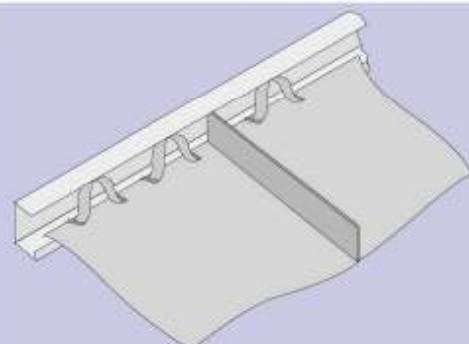
Beispiel einer Auflagekassette auf  
C- und T-Bandraster als Langfeldkassette  
scharfkantig



Beispiel einer Auflagekassette auf T-Bandraster  
mit zusätzlichen Sicherungslaschen am Steg  
als Langfeldkassette scharfkantig



...auf F-Winkel als Langfeldkassette  
scharfkantig



...auf U-Randprofil mit Profilspannfeder als  
angeschnittene Kassetten

## Mit sichtbarer Konstruktion

Auf T- Unterkonstruktion in folgenden Ausführungen (Maße in mm)

Tegular	Planeben	Aufliegend
quadratisch	quadratisch	quadratisch
600 x 600	600 x 600	600 x 600
625 x 625	625 x 625	625 x 625
300 x Länge auf Anfrage		300 x Länge auf Anfrage
312,5 x Länge auf Anfrage		312,5 x Länge auf Anfrage
600 x Länge auf Anfrage		600 x Länge auf Anfrage
625 x Länge auf Anfrage		625 x Länge auf Anfrage

Andere Breiten auf Anfrage

---

## Mit verdeckter Konstruktion

Mit Klemmschiene als Quadrat- oder Langfeldkassette im Klemm- oder Klemmklappsystem

Quadratkassetten	Langfeldkassetten
600 x 600	300 x diverse Längen
625 x 625	312,5 x diverse Längen
Andere Maße auf Anfrage	Andere Maße auf Anfrage

---

## Auf Bandraster

Auf C- oder T- Bandraster als Langfeld- Auflagekassette oder Langfeldkassette in tegularer Ausführung

300 x 1200 / 1500 / 1800 / 2100 / 2400
312,5 x 1200 / 1500 / 1800 / 2100 / 2400

Andere Längen und Breiten auf Anfrage

---

## Mit Wandanschlüssen

Auf Rand- oder Stufenrandwinkel als Langfeldkassette freigespannt für Flursysteme oder auf U- Randprofil

300 x 1200 / 1500 / 1800 / 2100 / 2400
312,5 x 1200 / 1500 / 1800 / 2100 / 2400

Andere Längen und Breiten auf Anfrage

Gleiche Randgestaltung mit allen anderen o. g. Kassettentypen möglich.